

Checkliste

Krane in Industrie und Gewerbe (z. B. Brückenkran, Portalkran)



Wie sicher arbeiten Sie, Ihre Mitarbeiterinnen und Mitarbeiter mit Brückenkranen, Portalkranen usw.?

Krane aller Art sind in Industrie und Gewerbe weitverbreitete Hilfsmittel für den Lastentransport. Die Erfahrung zeigt, dass die Gefahren beim Einsatz von Kranen für das Betriebs- und Unterhaltspersonal nicht zu unterschätzen sind.

Wenn Sie dafür sorgen, dass die Krane in Ihrem Betrieb richtig betrieben und instand gehalten werden, leisten Sie einen wesentlichen Beitrag zur Arbeitssicherheit.

Die Hauptgefahren sind:

- getroffen werden von pendelnder, umkippenden oder abstürzender Last
- verletzen von Händen und Füßen beim Hochziehen und Absetzen der Last
- eingeklemmt werden zwischen Kran und Gebäudeteilen
- abstürzen vom Kran oder von Wartungsstandorten

Mit dieser Checkliste bekommen Sie solche Gefahren besser in den Griff.

Im Folgenden finden Sie eine Auswahl wichtiger Fragen zum Thema dieser Checkliste. Sollte eine Frage für Ihren Betrieb nicht zutreffen, streichen Sie diese einfach weg.

Wo Sie eine Frage mit «nein» oder «teilweise» beantworten, ist eine Massnahme zu treffen.

Notieren Sie die Massnahmen auf der Rückseite.

Technische Unterlagen, Dokumente

- | | |
|--|--|
| <p>1 Ist eine Betriebsanleitung vorhanden und ist das Kranbuch nachgeführt?
Im Kranbuch eingetragen werden die Ergebnisse der Krankontrollen mit Datum, Name, Unterschrift sowie Instandhaltungs- und Änderungsarbeiten.</p> | <input type="checkbox"/> ja
<input type="checkbox"/> teilweise
<input type="checkbox"/> nein |
| <p>2 Liegt für Krane mit Baujahr 1997 oder jünger eine Konformitätserklärung des Herstellers oder Verkäufers vor?</p> | <input type="checkbox"/> ja
<input type="checkbox"/> nein |

Bau und Ausrüstung

- | | |
|---|--|
| <p>3 Ist die zulässige Nenntragfähigkeit des Krans gut sichtbar und dauerhaft angeschrieben?
Die Tragfähigkeit wird an der Unterflasche angeschrieben. Bei bemannten Kranen muss sie zusätzlich im Steuerstand angeschrieben sein.</p> | <input type="checkbox"/> ja
<input type="checkbox"/> nein |
| <p>4 Ist an jedem Kranaufstieg ein Schild angebracht, das Unbefugten den Aufstieg untersagt? (Bild 1)</p> | <input type="checkbox"/> ja
<input type="checkbox"/> nein |
| <p>5 Ist bei flurbedienten Kranen, die von einer Bedienungsperson begleitet werden müssen, die Fahrgeschwindigkeit auf maximal 63 m/min (Schrittgeschwindigkeit) begrenzt?</p> | <input type="checkbox"/> ja
<input type="checkbox"/> nein |
| <p>6 Sind dem Wind ausgesetzte Krane mit Einrichtungen ausgerüstet, die ein Abtreiben des Krans sicher verhindern (z. B. fest eingebaute Schienenzangen)?</p> | <input type="checkbox"/> ja
<input type="checkbox"/> nein |
| <p>7 Ist sichergestellt, dass zwischen bewegten Kranteilen und Hindernissen (z. B. gelagertes Material, Maschinen, Mauern, Säulen) niemand eingeklemmt werden kann? (Bild 2 und 3)</p> | <input type="checkbox"/> ja
<input type="checkbox"/> teilweise
<input type="checkbox"/> nein |
| <p>8 Wird die Hub- und Senkbewegung des Lasthakens in der obersten bzw. untersten Stellung selbsttätig unterbrochen?
Beim Ansprechen der unteren Hubunterbrechung müssen auf der Seiltrommel noch mindestens zwei Seilwindungen verbleiben. Der oberen Hubunterbrechung muss zwingend eine Not-End-Schalteneinrichtung nachgeschaltet sein, wenn</p> <ul style="list-style-type: none"> ■ gefährliche Stoffe transportiert werden (z. B. flüssiges Metall, unter Druck stehende Behälter) ■ es vom Betrieb her erforderlich ist, dass die obere Hubunterbrechung regelmässig angefahren wird. | <input type="checkbox"/> ja
<input type="checkbox"/> teilweise
<input type="checkbox"/> nein |
| <p>9 Ist der Lasthaken mit einer selbsttätig wirkenden Lasthakensicherung versehen und ist diese funktionstüchtig?</p> | <input type="checkbox"/> ja
<input type="checkbox"/> nein |
| <p>10 Ist die Steuerstation mit einer funktionsfähigen Not-Aus-Schalteneinrichtung ausgerüstet und sind die einzelnen Schaltorgane unmissverständlich beschriftet?</p> | <input type="checkbox"/> ja
<input type="checkbox"/> teilweise
<input type="checkbox"/> nein |

Kontrolle und Instandhaltung

- | | |
|---|--|
| <p>11 Wird der Kran nach den Instandhaltungsvorschriften des Herstellers von dafür ausgebildeten Personen kontrolliert, gewartet und instand gestellt?
Die durchgeführten Instandhaltungsarbeiten müssen im Kranbuch dokumentiert werden.</p> | <input type="checkbox"/> ja
<input type="checkbox"/> teilweise
<input type="checkbox"/> nein |
|---|--|



Bild 1: Betritt ein Unbefugter die Krananlage, ist der Kran stillzusetzen und die Person wegzuweisen.

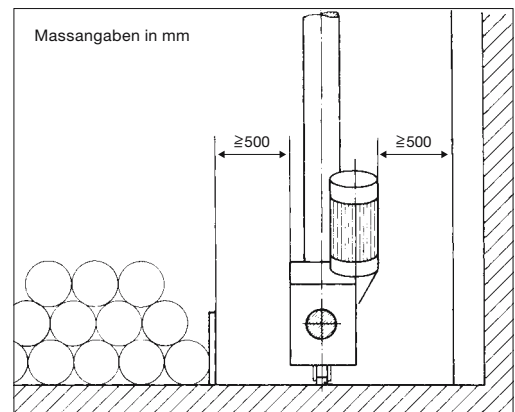


Bild 2

Bild 2 und 3: Fahrwerk eines Portalkrans (Bild 2) und Seitenansicht eines Zweiträgerkrans mit Steuerstand und Wartungspodest am Kran und auf der Laufkatze (Bild 3): Die Sicherheitsabstände sind über den gesamten Fahrbereich einzuhalten, sofern nicht andere geeignete Massnahmen (z. B. glatte Flächen, Scanner) verhindern, dass Personen eingeklemmt werden.

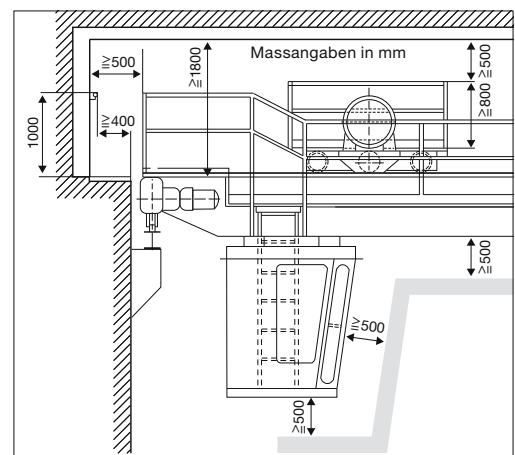


Bild 3

<p>12 Sind für das gefahrlose Ausführen von Instandhaltungsarbeiten sichere Arbeitsstandorte vorhanden? Sichere Arbeitsstandorte sind:</p> <ul style="list-style-type: none"> ■ fest am Kran angebrachte Podeste und Laufstege ■ fest am Gebäude angebaute Podeste ■ mobile Hilfsmittel (z. B. Arbeitshebeebühnen, Gerüste) 	<input type="checkbox"/> ja <input type="checkbox"/> teilweise <input type="checkbox"/> nein
<p>13 Ist für das gefahrlose Ausführen der Instandhaltungsarbeiten ein abschliessbarer Schalter vorhanden, mit dem alle Antriebe des Krans sicher stillgesetzt werden können, und ist er entsprechend angeschrieben? (Bild 4)</p>	<input type="checkbox"/> ja <input type="checkbox"/> teilweise <input type="checkbox"/> nein
<p>14 Werden die Anschlag- und Lastaufnahmemittel regelmässig durch eine sachverständige Person auf ihren sicheren Zustand hin überprüft und wird das Ergebnis dokumentiert? (Bild 5)</p> <p>Hilfsmittel für diese Kontrolle:</p> <ul style="list-style-type: none"> ■ Checkliste «Anschlagmittel» (Bestell-Nr. 67017.d) 	<input type="checkbox"/> ja <input type="checkbox"/> teilweise <input type="checkbox"/> nein
<p>15 Führt der Kranführer jeweils vor Arbeitsbeginn die in der Betriebsanleitung vorgeschriebenen Sicht- und Funktionskontrollen durch?</p> <p>Wichtig ist die Kontrolle folgender Einrichtungen:</p> <ul style="list-style-type: none"> ■ Not-Aus-Schalter ■ Hub-Endschalter oben und unten ■ Tragseil/Tragkette ■ Lasthakensicherung 	<input type="checkbox"/> ja <input type="checkbox"/> teilweise <input type="checkbox"/> nein



Bild 4: Anlageschalter (Kranschalter), der in der ausgeschalteten Stellung mit einem Vorhängeschloss gegen Einschalten gesichert werden kann.

Ausbildung und Instruktion

<p>16 Sind die Kranführer namentlich bestimmt, für diese Tätigkeit geeignet und entsprechend ausgebildet?</p> <ul style="list-style-type: none"> ■ Geeignete Personen sind geistig und körperlich gesund, zuverlässig und haben ein gutes Seh- und Hörvermögen. ■ Der Kranführer muss so ausgebildet sein, dass er den Kran sicher, bestimmungsgemäss und entsprechend den Angaben des Herstellers einsetzen kann. 	<input type="checkbox"/> ja <input type="checkbox"/> teilweise <input type="checkbox"/> nein
<p>17 Werden alle Mitarbeitenden, die Lasten anschlagen (anbinden, anhängen), regelmässig bezüglich Lastentransport instruiert?</p>	<input type="checkbox"/> ja <input type="checkbox"/> nein



Bild 5: Kontrolle der Anschlagmittel durch eine Person, welche die erforderlichen Kenntnisse besitzt.

Organisation, menschliches Verhalten

<p>18 Haben Sie festgelegt, welche persönlichen Schutzausrüstungen die Kranführer und Anschläger tragen müssen? (z. B. Helm, Schutzschuhe, Schutzhandschuhe)</p>	<input type="checkbox"/> ja <input type="checkbox"/> teilweise <input type="checkbox"/> nein
<p>19 Wird die Befolgung der gültigen Regelungen bezüglich Umgang mit Kran und Lasten von den Vorgesetzten regelmässig kontrolliert und wird sicherheitswidriges Verhalten korrigiert? (z. B. nie unter schwebende Lasten treten, nicht an schwebenden Werkstücken arbeiten, die Sicherung gegen Windeinfluss einsetzen)</p>	<input type="checkbox"/> ja <input type="checkbox"/> teilweise <input type="checkbox"/> nein
<p>20 Werden Entscheide des Kranführers, sicherheitswidrige Aufträge nicht auszuführen, von den Linienvorgesetzten unterstützt? (z. B. Schrägzug, unklare Kommandos, Last zu schwer oder nicht sicher angehängt, Transport über Personen)</p>	<input type="checkbox"/> ja <input type="checkbox"/> teilweise <input type="checkbox"/> nein
<p>21 Liegt für den Einsatz des Arbeitskorbs eine Ausnahmebewilligung der Suva vor?</p>	<input type="checkbox"/> ja <input type="checkbox"/> nein

Weitere Informationen:

- Verordnung über die sichere Verwendung von Kranen (Suva-Bestell-Nr.: 1420.d)
- Merkblatt «Krane in Industrie und Gewerbe»
(Download: www.suva/waswo/66120.d)
- Checkliste «Anschlagmittel»
(Suva-Bestell-Nr.: 67017.d)
- Lerneinheit «Anschlagen von Lasten»
(Suva-Bestell-Nr.: 88801.d)
- Lerneinheit «Wahl der Anschlagmittel»
(Suva-Bestell-Nr.: 88802.d)

Es ist möglich, dass in Ihrem Betrieb noch weitere Gefahren zum Thema dieser Checkliste bestehen. Ist dies der Fall, treffen Sie die notwendigen Massnahmen (siehe Rückseite).

Checkliste ausgefüllt von:

Datum:

Unterschrift:

Massnahmenplanung: Krane in Industrie und Gewerbe

Marke:

Typ:

Baujahr:

Nr.	Zu erledigende Massnahme	Termin	beauftragte Person	erledigt		Bemerkungen	geprüft	
				Datum	Visum		Datum	Visum

Wiederholung der Kontrolle am:

(Empfehlung: alle 6 Monate)

Haben Sie Fragen? Rufen Sie uns an, für Auskünfte: Tel. 041 419 55 33

für Bestellungen: www.suva.ch/waswo, Fax 041 419 59 17, Tel. 041 419 58 51

Suva, Gesundheitsschutz, Postfach, 6002 Luzern

Ausgabe: November 2010

Bestellnummer: 67159.d